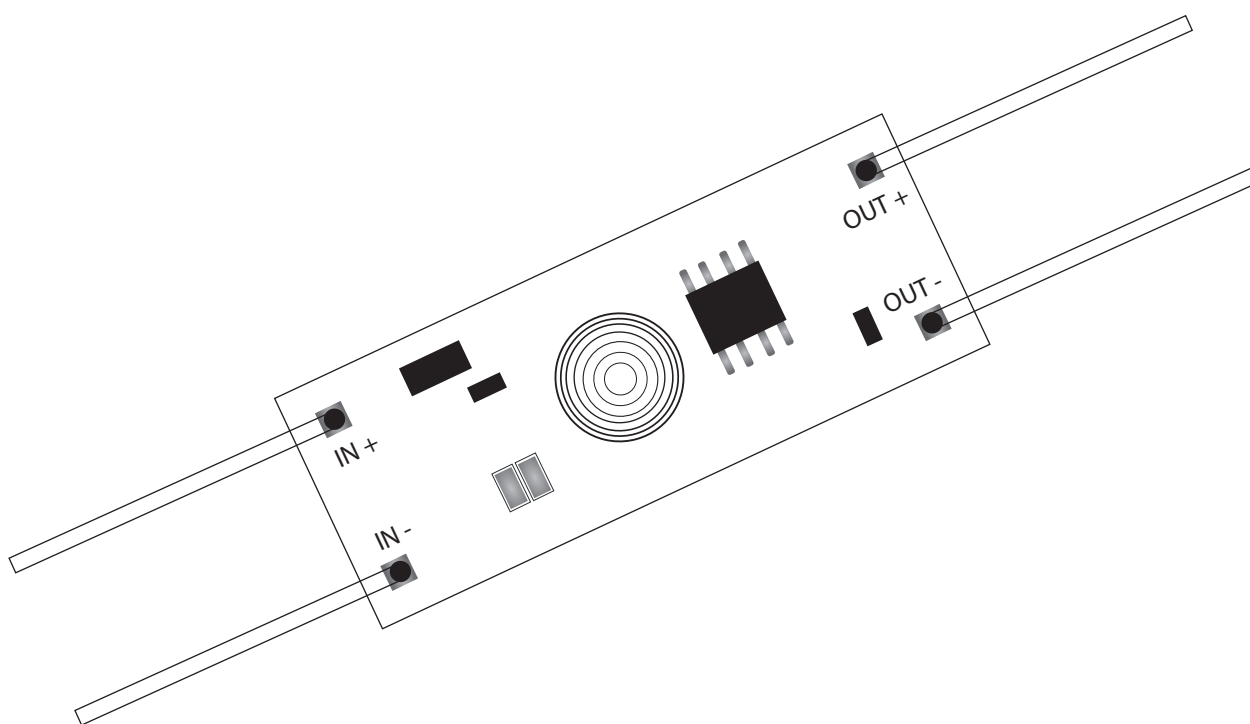


MÓDULOS LED MANUAL DE USO



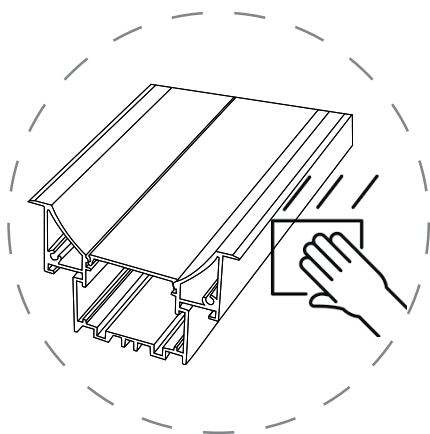
Productos para los que sirve este manual:

Sensor de pasamanos	REF: S-CP-524
Sensor de puerta	REF: S-PD-524
Sensor táctil	REF: S-TT-524

Este manual de uso sirve exclusivamente para los productos mencionados.
Lea detenidamente antes de su instalación para usar los productos de forma correcta.
Conserve este manual de uso para futuras consultas o fallos en las conexiones.

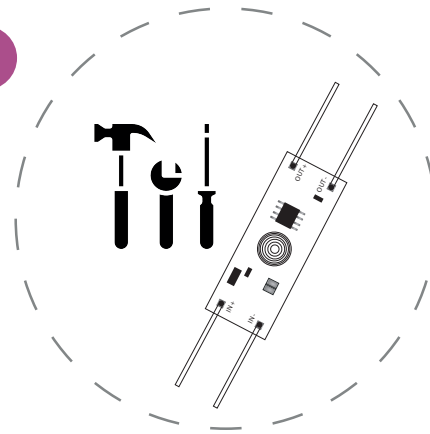
PROCEDIMIENTO DE INSTALACIÓN

1

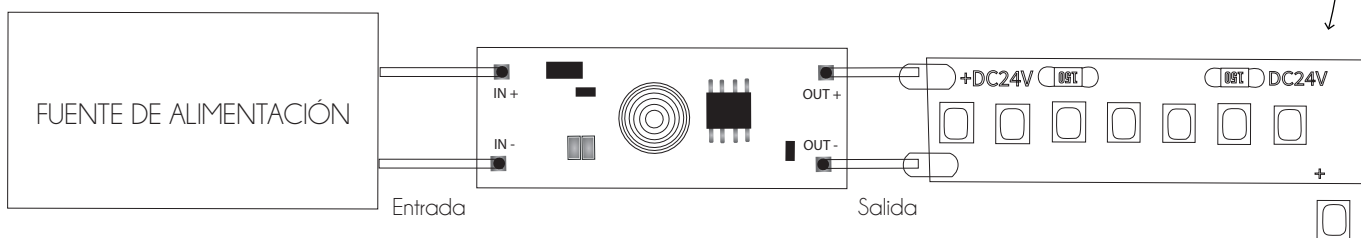


Limpiar la superficie del perfil LED con un paño limpio

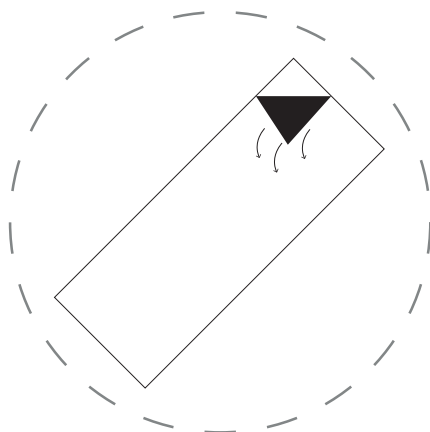
2



Realizar las conexiones entre el módulo, la tira LED y la fuente de alimentación

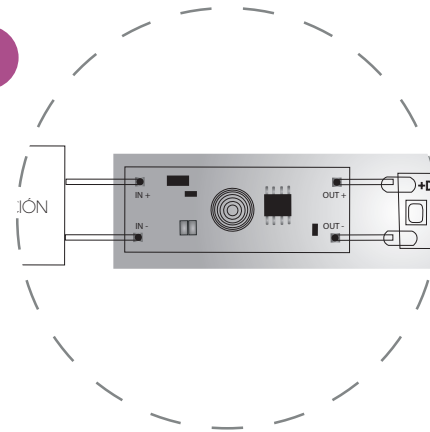


3



Despega el adhesivo de la parte trasera del módulo y pégalo a la superficie del perfil para adherirlo

4



Colocar dentro del perfil LED con el difusor y comprobar su correcto funcionamiento